

HB-DJ822 电动推杆

产品特性:

1. 微型直流永磁电动机, 体积小, 方便安装.
2. 根据使用需求可选, 速度从5mm/s到16mm/s.
3. 极限推负载6000N, 极限拉负载4000N. 极限推负载与极限拉负载均通过2万次考核(≤200mm行程).
4. 可选-15℃~45℃的使用环境配置. 满负载于常温环境当中中空比为10%. 最多2分钟连续运行.
5. 噪音: 30cm测距≤50dB, 1m测距≤40dB.
6. 限位开关内置.
7. 最高防护等级IP54.
8. 广泛使用于各类轻工业设备、医疗、家具等.



选型规格码

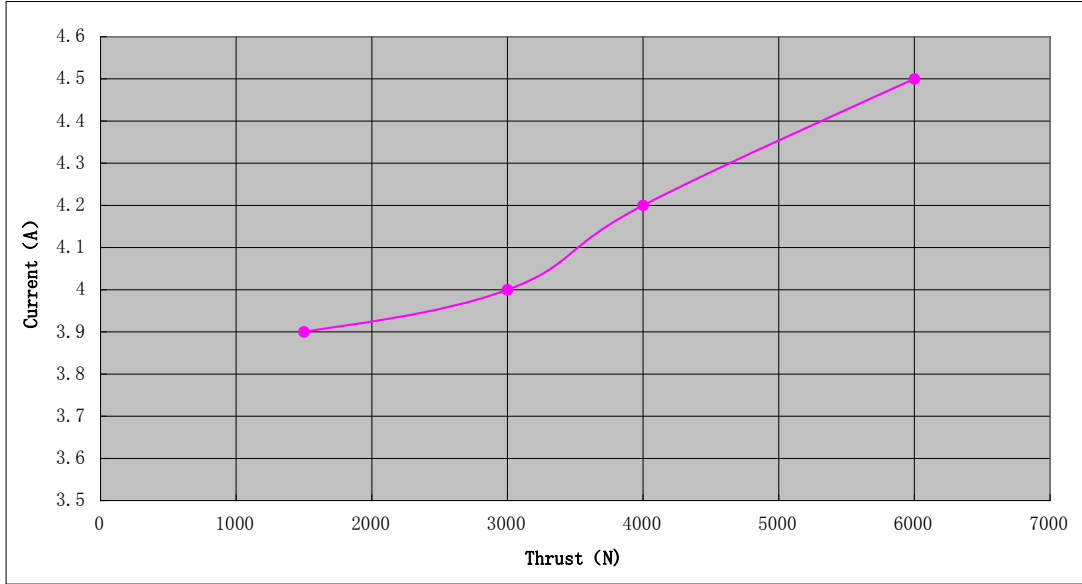
	HBA22	-X	-X	-XXX	-XXX	-XX	-XX	-X	-X	-X	-X	-X	-X	-X
推杆型号: HB-DJ822选型编码: HBA22														
电压 默认24VDC及客制化														
传动参数代码 参考表1.0														
行程尺寸 参考表2.0, 尺寸的mm数														
安装距尺寸 参考表2.0, 尺寸的mm数														
前端安装方式 参考表3.0														
尾端安装方式 参考表4.0														
前/尾端孔安装方向 0—0°, 孔向或孔连线方向与电机轴方向平行(默认), 见例图 1—90°, 孔向或孔连线方向与电机轴方向垂直														
外观颜色 0—深灰色 1—灰白色														
限位控制方式 0—双开关自动限位, 默认控制 1—限位开关信号引出及客制化														
电机线类型 0—裸线 1—与控制器匹配 2—客制要求														
电机线长度 0—0.5m 1—1m 2—1.5m 3—客制要求														
信号 0—无信号(默认) 1—单霍尔														
内管材质 0—铝管(默认) 1—不锈钢管														

表1.0 推杆传动代码

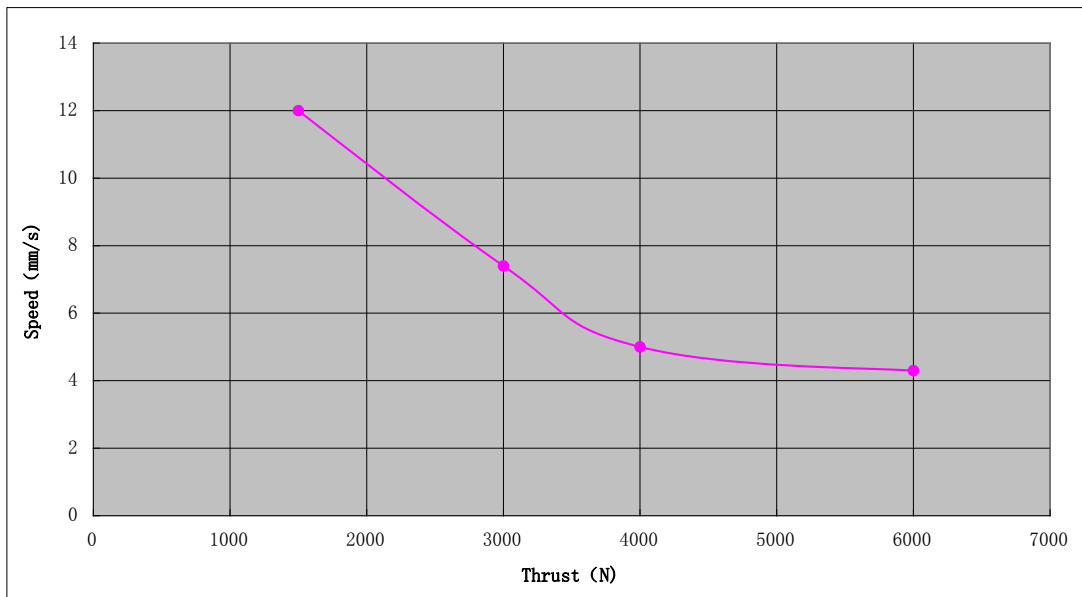
传动代码 (24V)	最大负载 (N)	空载速度 (mm/s)	空载电流 (A)	负载速度 (mm/s)	负载电流 (A)	丝杆导程 (mm)	霍尔脉冲位移比 (pulse/mm)
A	6000	5	0.8-1.0	4.3	≤4.5	4.0	10.0
B	4000	6.5	0.6-0.8	5.0	≤4.2	5.0	8.0
C	3000	10	0.6-0.8	7.4	≤4.0	7.5	5.3
D	1500	16	0.9-1.0	12.0	≤3.9	12.0	3.3

特性曲线

电流vs推力



速度vs推力



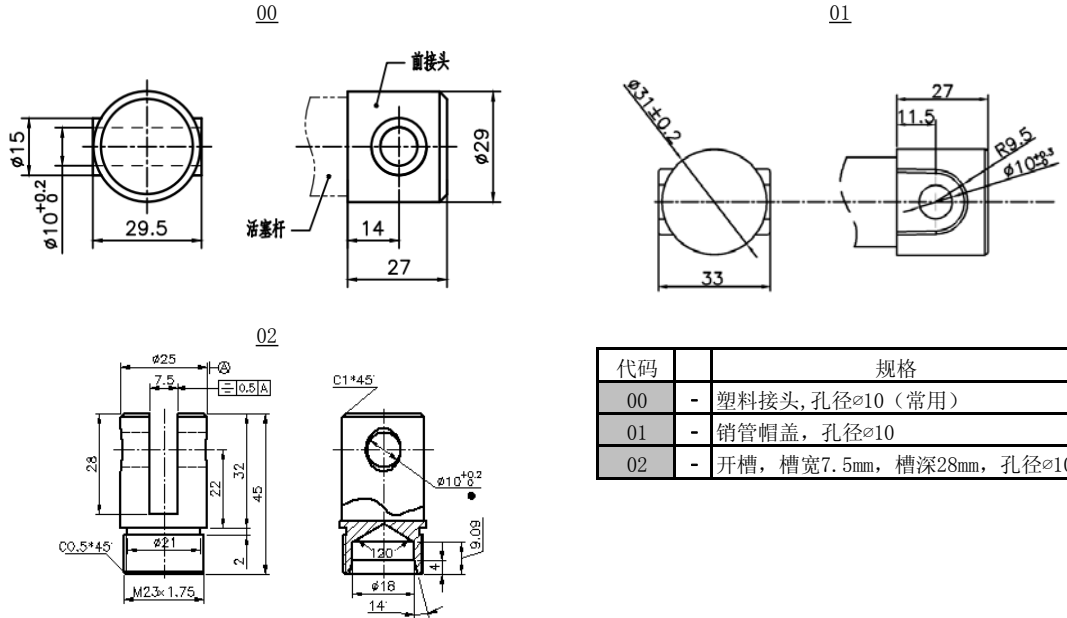
注：表中为常温下实测数据，因零件加工及安装精度，测量误差等影响，单个推杆与表格中数据会有所偏差，最大偏差达±10%。

表2.0 行程/安装距与负载的配合

行程范围S(mm)	最小安装距L(mm)	适用负载(N)
25≤S≤200	L=S+175	0-6000
200<S≤300	L=S+175	0-5000
300<S<400	L=S+175	0-4000

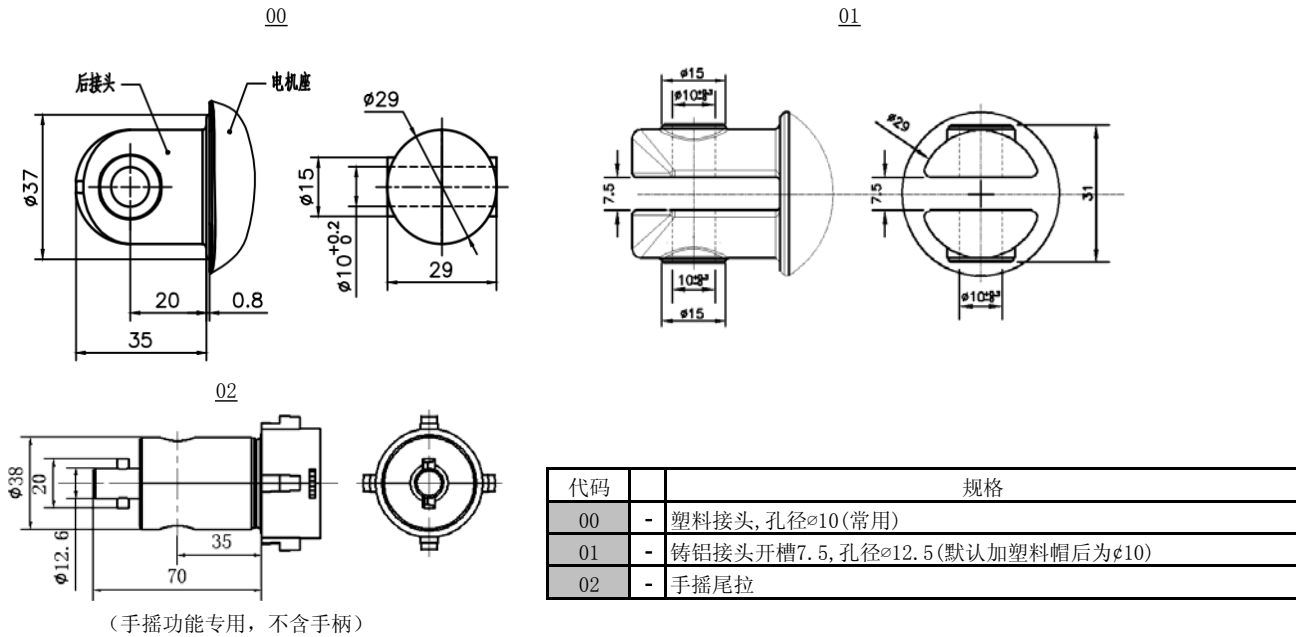
注：
 1. 推杆行程越长所适用最大负载越小；相同的推杆有侧向分力时比仅纵向受力时最大负载要小。
 2. 手摇功能无效行程+10mm。

表3.0 前端安装方式



代码	规格
00	- 塑料接头, 孔径 $\phi 10$ (常用)
01	- 销管帽盖, 孔径 $\phi 10$
02	- 开槽, 槽宽7.5mm, 槽深28mm, 孔径 $\phi 10$

表4.0 后端安装方式

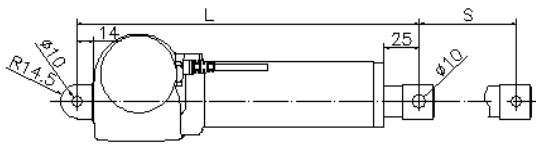


代码	规格
00	- 塑料接头, 孔径 $\phi 10$ (常用)
01	- 铸铝接头开槽7.5, 孔径 $\phi 12.5$ (默认加塑料帽后为 $\phi 10$)
02	- 手摇尾拉

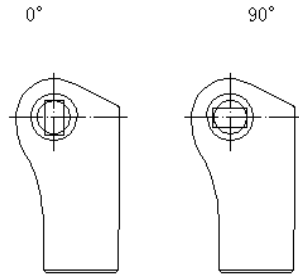
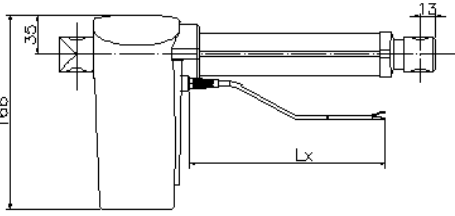
(手摇功能专用, 不含手柄)

外形尺寸

例图



尾端方向示意图



例:

推杆规格

822 电动推杆, 电压24VDC, 最大负载6000N, 空载速度5mm/s, 行程150mm, 安装距350mm

前端-帽盖, 后端-铝开槽孔 $\varnothing 12.5$, 无插两芯裸线0.5m, 其余为默认值

规格码

HBA22-1-A-150-350-00-01-0-0-0-0-0-0-0