

表1.0 推杆传动代码 第一速度系列

传动代码 (24V)	最大负载 (N)	空载速度 (mm/s)	空载电流 (A)		负载电流 (A)	负载速度 (mm/s)
			推杆伸	推杆降		
A	4000	5	<0.6	<1.2	<3.5	4.0
B	3000	7	<0.6	<1.2	<3.5	5.2
C	2500	10	<0.6	<1.2	<3.5	8.1
D	2000	13	<0.6	<1.2	<3.5	10.4
E	1500	16	<0.8	<1.5	<3.5	11.0
F	1000	20	<0.8	<1.5	<3.5	15.0
G	800	32	<0.8	<1.5	<3.5	23.5

传动代码 (12V)	最大负载 (N)	空载速度 (mm/s)	空载电流 (A)		负载电流 (A)	负载速度 (mm/s)
			推杆伸	推杆降		
A	4000	5	<1.2	<2.0	<8.0	4.0
B	3000	7	<1.2	<2.0	<8.0	5.2
C	2500	10	<1.2	<2.0	<8.0	8.1
D	2000	13				
E	1500	16				
F	1000	20				
G	800	32				

注：表中为常温下实测数据，因零件加工及安装精度，测量误差等影响，单个推杆与表格中数据会有所偏差，最大偏差达±10%。

第二速度系列

传动代码 (24V)	最大负载 (N)	空载速度 (mm/s)	空载电流 (A)		负载电流 (A)	负载速度 (mm/s)
			推杆伸	推杆降		
A	4000	5	<0.6	<1.2	<3.5	4.0
B	3000	6	<0.6	<1.2	<3.5	5.2
C	2500	9	<0.6	<1.2	<3.5	8.1
D	2000	12	<0.6	<1.2	<3.5	10.4
E	1500	14	<0.8	<1.5	<3.5	11.0
F	1000	18	<0.8	<1.5	<3.5	15.0
G	800	28.6	<0.8	<1.5	<3.5	23.5

传动代码 (12V)	最大负载 (N)	空载速度 (mm/s)	空载电流 (A)		负载电流 (A)	负载速度 (mm/s)
			推杆伸	推杆降		
A	4000	5	<1.2	<2.0	<8.0	4.0
B	3000	6	<1.2	<2.0	<8.0	5.2
C	2500	9	<1.2	<2.0	<8.0	8.1
D	2000	12				
E	1500	14				
F	1000	18				
G	800	28.6				

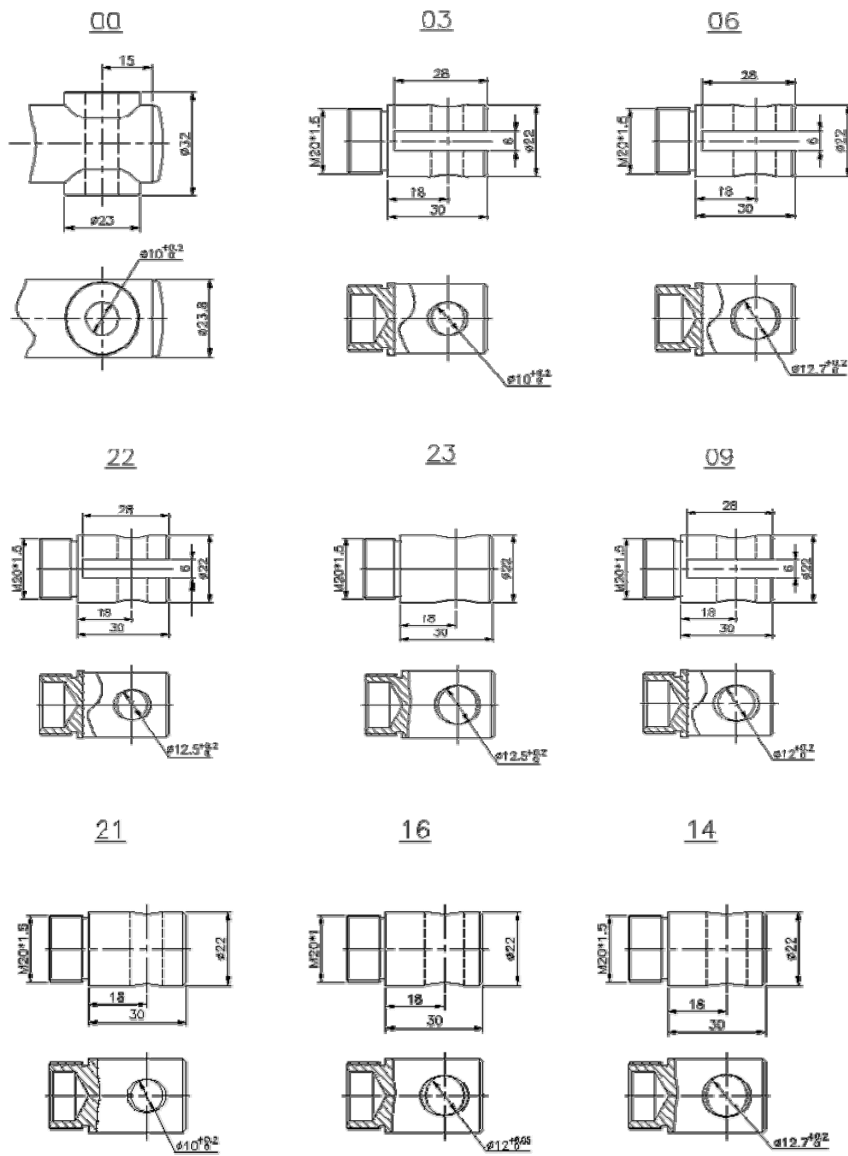
注：表中为常温下实测数据，因零件加工及安装精度，测量误差等影响，单个推杆与表格中数据会有所偏差，最大偏差达±10%。

表2.0 行程/安装距与负载的配合

行程范围S(mm)	安装距L(mm)	适用负载(N)
20≤S≤250	L=S+(145-150)	0-4000
250<S≤350	L=S+150	0-3000
350<S≤450	L=S+150	0-2000
450<S≤600	L=S+175	0-1000
600<S≤800	L=S+225	0-500
800<S	L=S+300	0-200

注：1. 推杆行程越长所能承受的最大负载越小。
2. 行程相同情况下推杆速度越快所能承受的最大负载越小。
3. 行程速度都相同的情况下，有侧向分力的比仅受轴向力所能承受的最大负载要小。

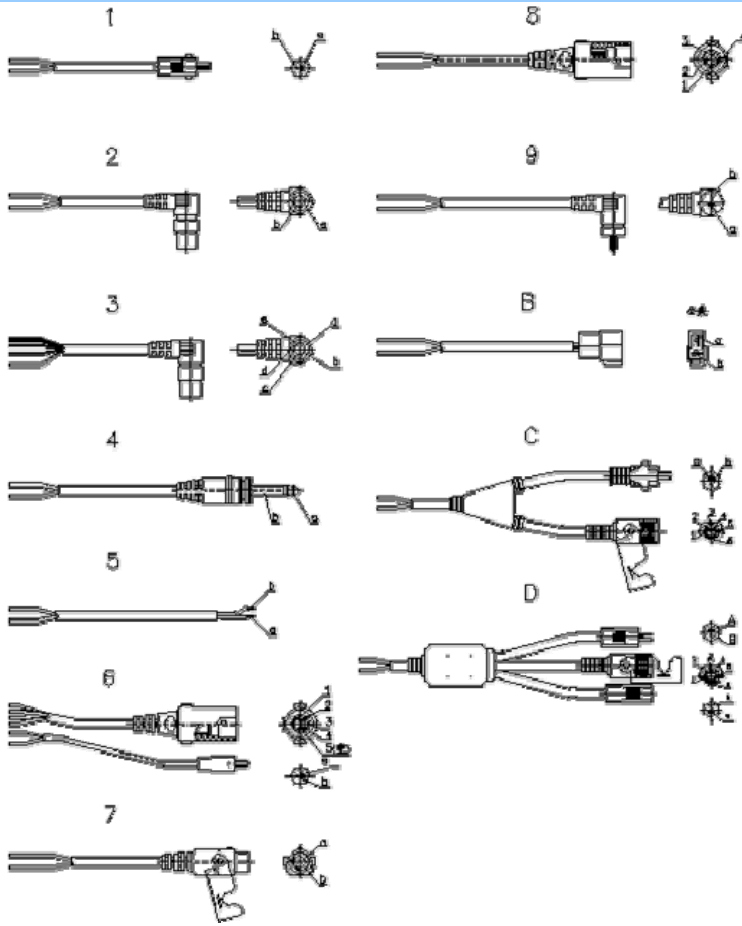
表3.0 前端安装方式



注：标明“常用”项，库存有备货供应，其余为客户定制，供货周期较长。

代码	规格
00	垫帽, 孔径 $\phi 10$ (常用)
03	开槽, 槽宽6mm槽深28mm, 孔径 $\phi 10$ (常用)
06	开槽, 槽宽6mm槽深28mm, 孔径 $\phi 12.7$
22	开槽, 槽宽6mm槽深28mm, 孔径 $\phi 12.5$ (常用)
23	不开槽, 孔径 $\phi 12.5$, 加塑料垫帽后孔径 $\phi 10.5$
09	开槽, 槽宽6mm槽深28mm, 孔径 $\phi 12$
21	不开槽, 孔径 $\phi 10$ (常用)
16	不开槽, 孔径 $\phi 12$
14	不开槽, 孔径 $\phi 12.7$
18	圆柱螺孔M10 (可配关节轴承)

表4.0 电机线类型



代码	说明	备注
0	未定义	
1	两针两芯01扁直插	有控制器配置, 常用
2	四针两芯弯插线	有控制器配置, 常用
3	四针五芯弯插线	有控制器配置, 常用
4	麦克风直插两芯线	有控制器配置, 常用
5	无插两芯裸线	无控制器默认配置, 常用
6	双头插	开关直接控制
7	四针两芯卡扣直插	客户定制
8	八针六芯弯插	有控制器配置
9	两针两芯01圆弯插	有控制器或开关直接配置
A	八针六芯直插	有控制器配置
B	两针两芯T形母插	客户定制
C	三通线	客户定制, 开关直接控制
D	四通线(双控)	客户定制, 开关直接控制

注：推杆侧电机线带插头一般为公插，电源侧为母插。

表5.0 电机线长度

线长 线型	0	1	2	3	4	5	6	7	8	9
	0.2m	0.31m	0.4m	0.5m	0.7m	0.8m	1m	1.5m	2m	定制
1		√			√					
2					√				√	√
3					√	√	√		√	√
4									√	√
5				√	√		√	√	√	√
6	0.2m+0.18m									
7	√									√
8						√				
9				√				√		
A						√		√		
B	两芯裸线派生, 同电机线5									
C		√								
D			√							

